

Ventilation Kondenseringshuv med fläkt för stackning 6+6 eller 6+10 GN 1/1 ugn

Produkt # _____

Modell # _____

Namn # _____

SIS # _____

AIA # _____



922727 (HOCSIIE)

Kondenseringshuv med fläkt
för stackning 6+6 eller 6+10
GN 1/1 ugn

Huvudfunktioner

- Filtrens konstruktion och material minskar risken för brand.
- Behöver inte anslutas till fläktkanal vilket minskar installationskostnaderna .
- Kompletta ventilationssystem som eliminerar behovet av extern anslutning.
- Fläktmotor med tre automatiska hastigheter:
 - Låg hastighet när dörren stängs och ventilen är stängd;
 - Medelhastighet när dörren är stängd och ventilen är öppen;
 - Hög hastighet när dörren är öppen.
- Labyrintfilter och kondenseringsfiltren är lätta att demontera och går att diska i diskmaskin.
- Kabelanslutning mellan huv och ugn möjliggör kommunikationen mellan dem. Anslutning av huv till ugnens programvara aktiverar automatiskt fläkthastighet baserat på faktisk ugnaktivitet.
- Huv och ugnen är synkroniserade: huv slås på/av när ugnen startar/stannar; baserat på faktisk ugnaktivitet aktiverar huv automatiskt High/Medium/Low fläktkraft.
- Dörröppning med dubbla steg (PNC 922265) föreslås för att förbättra filtreringsprestanda.
- Kan användas stackning 6+6 eller 6+10 GN 1/1 ugn.
- Beräkna luftutbytet för hela köksmiljön och säkerställ att det följer ventilationsnormerna (t. ex. VDI 2052 Standard för ventilation av kommersiella kök - eller annan lokal referens). Ett otillräckligt luftutbyte kan orsaka att fläkten fungerar felaktigt.

Konstruktion

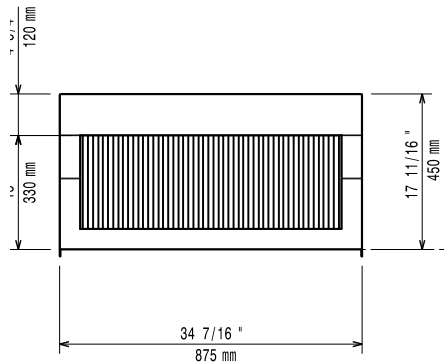
- Helt i rostfritt stål (304 AISI).
- Automatisk aktivering vid dörröppning.
- Utvecklad och tillverkad i ISO 9001, ISO 14001 och ISO 50001 -certifierad fabrik.
- Flera filtreringssystem:
 - förfiltrering av utgående ånga genom labyrintfilter av rostfritt stål;
 - kondensfilter och extra droppseparator som fungerar som ånga-vätskeavskiljare.
- Måste installeras i ett utrymme där normal ventilation förekommer enligt föreskrifterna.

Hållbarhet

- Systemet i huv ger rätt ventilationskraft och ger samtidigt lägre energiförbrukning.



Front



Elektricitet

Spänning: 220-240 V/1 ph/50 Hz
Anslutningseffekt: 0.4 kW

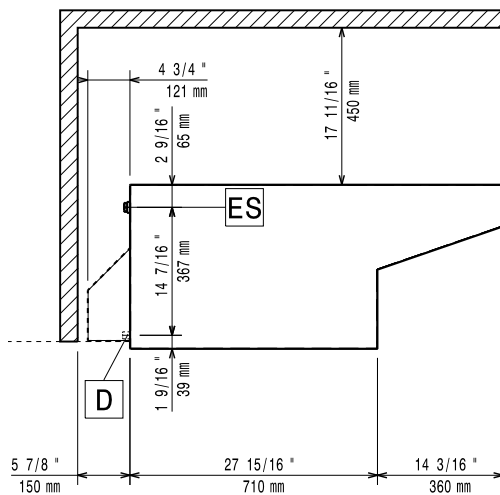
Viktig information

Ytermått, bredd: 875 mm
Ytermått, djup: 1191 mm
Ytermått, höjd: 450 mm
Nettovikt: 78 kg
Fraktvikt: 79 kg

Frånluft

Kapacitet Luft: 1200-1500 m³/h

Sida



D = Avlopp
EI = Elektrisk anslutning

Topp

